

## LiberoPro LiberoPro Point 3HP, mobiele counter voor 3 kookunits

ARTIKEL \_\_\_\_\_

MODEL \_\_\_\_\_

NAAM \_\_\_\_\_

SIS \_\_\_\_\_

AIA \_\_\_\_\_

**351083 (E2VVVDBQZA)**

LiberoPro Point 3HP,  
mobiele counter voor 3  
LiberoPro kookunits, 2 wcd's  
230v-1 fase en 3 wcd's  
400v-3 fase, geïntegreerde  
afzuiging, onderbouw met  
open vakken

### Omschrijving

#### Product Nr.

Vrijrijdbare counter met geïntegreerde afzuiging, voor het plaatsen van drie LiberoPro kookunits. LiberoPro bestaat uit een serie professionele front cooking apparatuur van hoge kwaliteit, welke één geheel vormen qua uitvoering, met flexibele opstelling, grote capaciteit en eenvoudige reiniging. Roestvrijstalen uitvoering met roestvrijstalen frontpaneel, optioneel uitvoerbaar met keuze uit 6 verschillende frontkleuren. Voorzien van een roestvrijstalen etagère met gesloten front en zijpanelen, het front en deels het bovenblad van getemperd glas. Afzetdeel voor plaatsing van de LiberoPro kookunits met 2 wandcontactdozen 230v-50hz-1N en 3 wandcontactdozen 400v-50hz-3N. De wandcontactdozen worden beschermd door afneembare afdekkappen met openingen met twee 1/9 GN bakken en een opening voor een bakje voor keukengereedschap. Geïntegreerde afzuiging door middel van een ingebouwde ventilator met 4 snelheden. Uitgevoerd met een tweevoudig filtersysteem voor het verwijderen van vet en stoom uit de aangezogen lucht. Roestvrijstalen labyrint filter geschikt voor reiniging in de afwasmachine. Actief koolstof filter, uitneembaar voor regeneratie in een oven. Bedieningspaneel met digitaal display en tiptoetsen voor aan/uit, verlichting, regeling van de ventilator, waarschuwing led voor reiniging van de filters, alarmeringen. In de onderbouw drie open afzetruimten, welke optioneel voorzien kunnen worden van 4 neutrale laden van 30 liter. 4 stuks afgeschermde zwenkwielen, 2 met rem. Aansluitkabel met IEC/EN 60309-1/2 stekker, 32 A. IPX4 waterdicht.

### Uitvoering

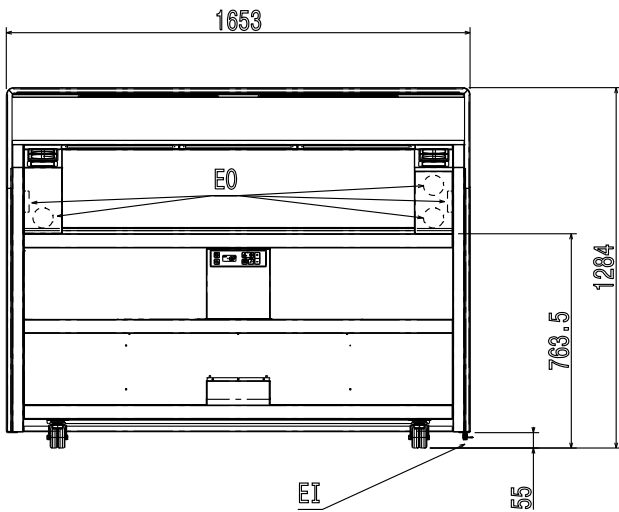
- Voor combinatie met drie tafelmodel LiberoPro kookunits voor 3 fase 400v of 1 fase 230v: inductie kookplaat, inductie wok of inductie bakplaat.
- Compact, licht van gewicht en makkelijk te verplaatsen.
- Etager voor het plaatsen van borden, met getemperd glas en verlichting voor een beter zicht.
- Ontworpen voor LiberoPro Duo functie voor automatische regeling van de ventilator snelheid, afhankelijk van de bereiding intensiteit. Uitsluitend in combinatie met LiberoPro tafelmodel kookunits.
- LiberoPro Fresh is een lucht filtratie systeem met laag geluidsniveau voor efficiënte absorptie van vet deeltjes en nare luchtjes in de werkruimte. Het is een twee fase filtering systeem met een roestvrijstalen vet filter en een ceramische actief kool filter.
- Neutrale laden van 30 liter, voor 1 stuks 1/1GN container, zijn optioneel leverbaar.
- Het bedieningspaneel met tiptoetsen is voor:
  - De ventilator met 4 snelheden
  - De led verlichting van de bereidingsruimte
  - Meldingen op het display voor onderhoud (b. v. de filters) of andere storingen

### Constructie

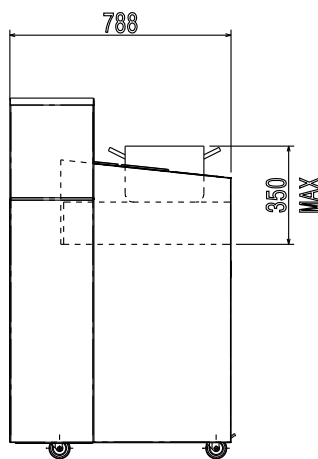
- Degelijke constructie van roestvrijstaal 1.4301 (AISI304).
- Geplaatst op 4 zwenkwielen, waarvan de 2 wielen aan de bedieningszijde zijn voorzien van een rem.
- Het front paneel van roestvrijstaal 1.4301 (AISI304) kan optioneel uitgevoerd worden in een speciale uitvoering.
- De vet en geurfilters zijn eenvoudig bereikbaar en uitneembaar aan de bedieningszijde voor efficiënt onderhoud zonder gereedschap.
- Links en rechts zijn roestvrijstalen afdekkappen boven de wandcontactdozen, voorzien van openingen met 2 stuks 1/9 GN containers en een opening voor een bakje voor keukengereedschap, makkelijk demontabel voor schoonmaken.
- Stekker type: IEC/EN 60309-1/2 - 32 ampère.
- IPX4 water protectie.

### Goedkeuring

Front aanzicht

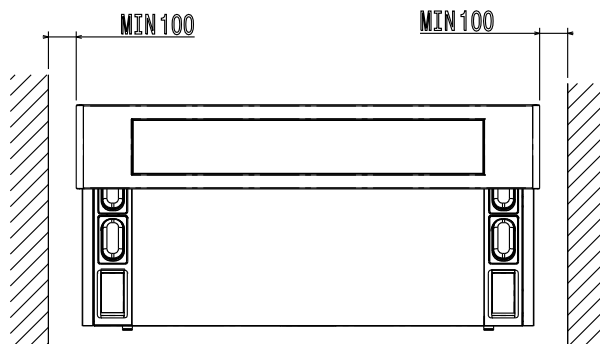


Zij aanzicht



EI = Elektrische aansluiting  
EO = Elektrische uitgang

Boven aanzicht



## Elektra

<b>Voltage</b>	351083 (E2VVDDBQZA)	380-415 V/3N ph/50/60 Hz
<b>Elektrisch max. vermogen</b>		20 kW
<b>Stekker type</b>		IEC/EN 60309-1/2

## Algemene gegevens

<b>Externe afmetingen, lengte</b>	1653 mm
<b>Externe afmetingen, breedte</b>	788 mm
<b>Externe afmetingen, hoogte</b>	1284 mm
<b>Gewicht, netto</b>	230 kg
<b>Waterdichtheid index</b>	IPX4
<b>Aantal wandcontactdozen voor LiberoPro units</b>	3 wcd's IEC/EN 60309-1/2, 400V-50hz-3N + 2 Schuko wcd's, 230V-50hz-1N

**Te plaatsen LiberoPro units:** Inductie kookplaat (400v/230v), inductie wok (400v/230v), inductie bakplaat (400v/230v)

## Duurzaamheid

<b>Amperage</b>	32 Amps
-----------------	---------

## Meegeleverde accessoires

- 3 stuks KOOLSTOF FILTER voor LiberoPro Point PNC 650190
- 3 stuks LABYRINT FILTER, rooster van roestvrijstaal 1.4301 (AISI304), voor LiberoPro Point, 417x132 mm PNC 650191
- 1 stuks HOUDER LINKS, voor 2x 1/9 GN en 1x houder voor keukengereedschap, LiberoPro Point 2 en 3 PNC 650192
- 1 stuks HOUDER RECHTS, voor 2x 1/9 GN en 1x houder voor keukengereedschap, LiberoPro Point 2 en 3 PNC 650193

## Optionele accessoires

- NEERKLAPBAAR ZIJSCHAP voor montage links of rechts tegen de zijwand van de LiberoPro Point PNC 650005
- NEUTRALE LADE, 30 liter, voor LiberoPro Point 2 en 3 PNC 650189
- KOOLSTOF FILTER voor LiberoPro Point PNC 650190
- LABYRINT FILTER, rooster van roestvrijstaal 1.4301 (AISI304), voor LiberoPro Point, 417x132 mm PNC 650191
- HOUDER LINKS, voor 2x 1/9 GN en 1x houder voor keukengereedschap, LiberoPro Point 2 en 3 PNC 650192
- HOUDER RECHTS, voor 2x 1/9 GN en 1x houder voor keukengereedschap, LiberoPro Point 2 en 3 PNC 650193
- HOUDER VOOR KEUKENGEREEDSCHAP, voor plaatsing in de 1/9 GN houder voor LiberoPro Point PNC 650194
- HOUDER VOOR PAPIEREN KEUKENROL voor montage tegen de zijkant van de LiberoPro Point PNC 650195
- PVC AFDEKHOES voor Libero Point 3 PNC 651004